

# Okna aluminiowe

## Nowy wymiar domu i wnętrza

Energooszczędne systemy okien i drzwi z aluminium



Zielona Technologia dla Błękitnej Planety  
Czysta Energia z Okien i Systemów Solarnych

**SCHÜCO**

# Indywidualny styl domu



## Świeże spojrzenie, trwałe wartości

Okna wypełniają dom światłem i przestrzenią, a jednocześnie chronią nas przed niekorzystnymi warunkami pogodowymi, hałasem i niepożądanymi odwiedzinami. Ponadczasowe wzornictwo i inteligentna technika Schüco sprawiają, że aluminiowe okna stanowią niezwykle atrakcyjny element architektury każdego domu, a doskonała izolacyjność cieplna pozwala obniżyć koszty zużycia energii. Zalety te zwiększają wartość nieruchomości i jednocześnie przyczyniają się do ochrony środowiska naturalnego.

- ponadczasowe wzornictwo
- indywidualny styl i forma
- oszczędność energii

## Wyższa wartość nieruchomości

Nic nie przewyższy zalet aluminium – to wybór najlepszy z możliwych. Dzięki zastosowaniu wysokiej jakości materiału i technologicznie zaawansowanych rozwiązań systemowych okien Schüco wzrasta wartość nieruchomości, na co składają się:

- wysoka jakość i długi okres użytkowania
- doskonała izolacyjność cieplna
- skuteczna ochrona przed włamaniem
- niezawodna ochrona przed niekorzystną pogodą i hałasem
- trwałość komponentów i wykończenia powierzchni

- ponadczasowy komfort oraz lepszy widok i dostęp światła dzięki wąskim ramom okiennym
- łatwość i płynność otwierania i zamykania, także elektrycznego, w połączeniu z inteligentną technologią automatyki budynku
- minimalne wymagania w zakresie konserwacji

Aluminiowe okna Schüco są oferowane niemal we wszystkich kolorach, z możliwością indywidualnego doboru struktury powierzchni i dopasowania ich do stylu domu i wnętrza. Okna mogą być również wielkoformatowe, zapewniając wewnątrz jeszcze większy komfort i dostęp naturalnego światła. Marka Schüco jest synonimem doskonałej jakości. Wszystkie właściwości i zalety aluminiowych okien Schüco gwarantują zadowolenie ich użytkowników przez dziesiątki lat.

## Najwyższa jakość w każdym szczególe

Aluminiowe okna Schüco odzwierciedlają wszystkie indywidualne wyobrażenia i wymagania dotyczące jakości, wzornictwa i funkcji, realizowane w sposób bezkompromisowy. Wszystkie komponenty wyposażenia można swobodnie konfigurować. Szeroka platforma systemowa pozwala na łączenie okien z drzwiami wejściowymi i przesuwными, a także ogrodami zimowymi Schüco nie tylko pod względem estetycznym, ale też funkcjonalnym obejmującym także inteligentne zarządzanie budynkiem.

# Energooszczędność

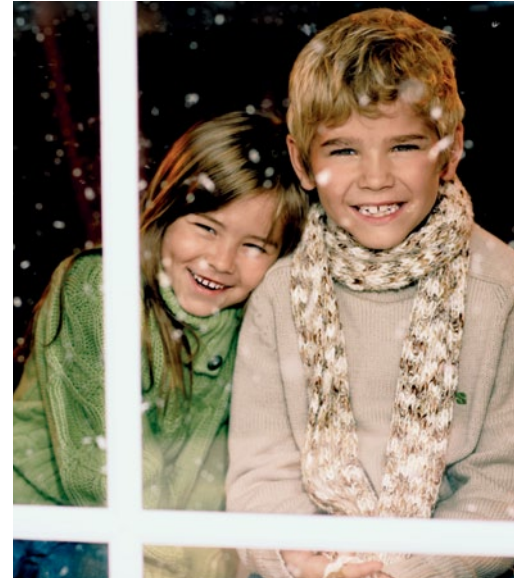


Okna w budynku poddanym modernizacji

## Oszczędzanie nigdy nie było tak proste

Z uwagi na wysokie koszty zakupu energii inwestycja w nowy standard energooszczędnych okien z pewnością się opłaci, zarówno pod względem finansowym oznaczającym niższe rachunki za energię, jak i społecznym oznaczającym nasze działanie na rzecz ochrony środowiska polegające na zmniejszeniu emisji CO<sub>2</sub> do atmosfery.

Schüco AWS 75.SI to jedyny w swojej klasie system okien aluminiowych o współczynniku przenikania ciepła ramy okiennej  $U_f \geq 0,9 \text{ W/m}^2\text{K}$ . Izolacyjność cieplna okien z ramą o łącznej szerokości zewnętrznej profili ościeżnicy i skrzydła 117 mm jest lepsza od izolacyjności standardowych okien drewnianych i porównywalna z najlepszymi



oknami z tworzywa sztucznego. Kolejna generacja systemu Schüco AWS 90.SI+ przy tej samej szerokości profili umożliwia wykonywanie okien w standardzie pasywnym już przy zastosowaniu standardowej szyby dwukomorowej o współczynniku  $U_g = 0,6 \text{ W/m}^2\text{K}$ .

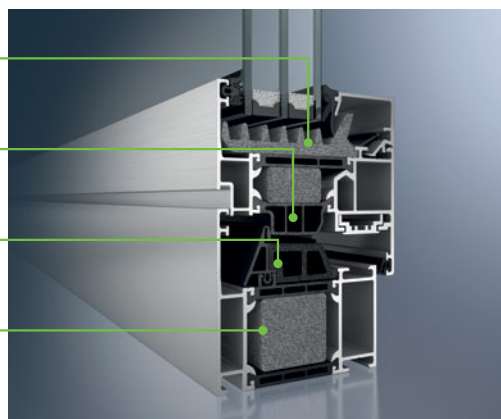
Doskonałą izolacyjność cieplną zapewnia zastosowanie wielokomorowych przekładek ze spienionymi izolatorami, specjalna pianka izolacyjna we wrębie przyszybowym oraz optymalne uszczelnienie okna z zastosowaniem innowacyjnej uszczelki środkowej. Dzięki doskonałym właściwościom izolacyjnym profili można znacznie powiększyć powierzchnię okna, rozświetlić wnętrze domu i jednocześnie obniżyć straty ciepłe.

pianka izolacyjna  
we wrębie przyszybowym

wielokomorowe  
przekładki izolacyjne

zoptymalizowana uszczelka  
środkowa z rdzeniem piankowym

wypełnienie piankowe  
w strefie przekładek izolacyjnych



Nowy standard ochrony cieplnej.  
Przekrój przez okno Schüco AWS 75.SI



Wartość dodana: okna aluminiowe niemal  
nie wymagają konserwacji

# Design

## Indywidualność dzięki profilom

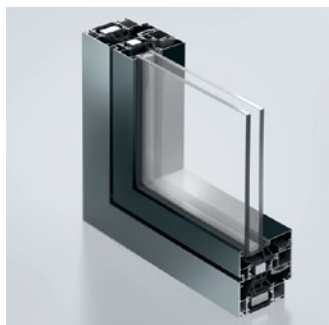
Systemy okienne Schüco spełniają najwyższe wymagania współczesnej techniki budowlanej. Właściwie dobrane profile, okucia i przeszklenia gwarantują doskonałą ochronę nawet przed ekstremalnymi anomaliami pogodowymi, hałasem i włamaniem. Miliony sprzedanych okien to najlepszy dowód zaufania jakim cieszy się filozofia jakości firmy Schüco.

Bez względu na to, czy budynek jest nowy, aktualnie projektowany czy też

modernizowany okna Schüco, dzięki wąskiej ramie\* zwiększają powierzchnię przeszklenia, co zapewnia większy dostęp światła i daje efekt bardziej przestronnych i komfortowych wnętrz. Ponieważ wygląd profili jest kwestią indywidualną, zapewniliśmy możliwość wyboru systemów okiennych o różnych kształtach – od wąskich i kompaktowych po stylowe okna z konturem skośnym lub odwzorowującym wygląd dawnych okien stalowych.

\* widoczna szerokość skrzydła wraz z ościeżnicą

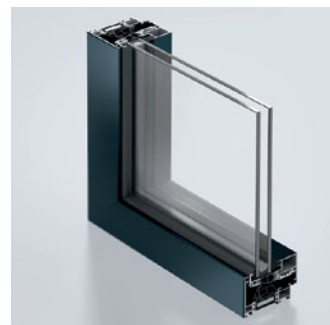
Systemy okien aluminiowych Schüco AWS  
– przykładowe widoki detali i konturów



Schüco AWS 70.HI  
Wąska rama i wysoka izolacyjność cieplna



Schüco AWS 70 ST.HI  
Wąski kontur „stalowy” i wysoka izolacyjność cieplna



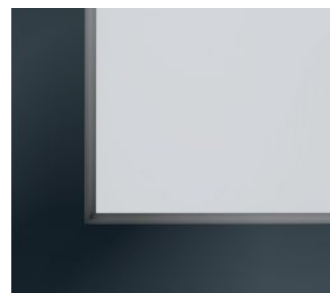
Schüco AWS 70 BS.HI  
Okno z ukrytym skrzydłem o wysokiej izolacyjności cieplnej



Widok z zewnątrz



Widok z zewnątrz



Widok z zewnątrz



## Swoboda formy, koloru i wyposażenia

Ukryte okucia Schüco AvanTec podkreślają szlachetną linię wąskich profili okiennych, bez zbędnych detali jakimi są widoczne zawiasy nie obniżając poziomu bezpieczeństwa i funkcjonalności. Dowlone typy otwierania, duże formaty okien i duży ciężar skrzydła nie są przeszkodą.

Dla wszystkich, którzy pragną nadać swoim oknom indywidualny styl, wybór kolorów jest niemal nieograniczony: od powierzchni anodowanych, powłok lakierniczych i metalizowanych, aż po efekty strukturalne. Wewnątrz i zewnętrzne powierzchnie profili okiennych mogą mieć zupełnie inny kolor, zgodnie z indywidualnym życzeniem klienta.

# Bezpieczeństwo



## Wbudowane poczucie bezpieczeństwa

W oknach Schüco bezpieczeństwo nie jest dziełem przypadku, lecz wynikiem zastosowania zaawansowanej techniki uwzględniającej aspekty estetyczne. Wyższy poziom bezpieczeństwa nie wpływa ujemnie na estetykę okien.

Niewidoczne, ukryte wewnątrz profilu okucia Schüco AvanTec zapewniają swobodę projektowania okien, a jednocześnie estetykę i wysoki poziom bezpieczeństwa już w podstawowym standardzie. Zastosowanie dodatkowych zaryglowań obwiedniowych, zapewnia wyższy poziom ochrony antywłamaniowej, który zależnie od indywidualnych preferencji może być zrealizowany w klasach od WK1 do WK3. Dodatkowe zabezpieczenie przed włamaniem zapewniają w tym wypadku klamki zamykane

na klucz, których wygląd jest zgodny z aktualną linią wzorniczą Schüco.

Poziom bezpieczeństwa można dodatkowo podnieść poprzez zastosowanie zintegrowanej kontroli stanu zamknięcia okien z funkcją sygnału zwrotnego w elektronicznym systemie powiadamiania. Podczas opuszczania budynku użytkownik może być powiadamiany o stanie zamknięcia okien, a w przypadku próby niepożądanych odwiedzin system może uruchomić alarm, przestraszyć złodziei i powiadomić ochronę.

Dzięki wbudowanym w profil, zintegrowanym okuciom antywłamaniowym każdy użytkownik może dostosować poziom bezpieczeństwa do indywidualnych potrzeb z zachowaniem najwyższych standardów w zakresie estetyki.



Klamki zamykane na klucz zapewniają wyższy standard bezpieczeństwa



Ukryte okucie Schüco AvanTec utrudnia życie włamywaczom



Ukryta kontrola stanu zamknięcia okna Schüco TipTronic

# Komfort

## Komfort dzięki automatyce

Automatyka okienna Schüco zapewnia wiele możliwości komfortowego oddziaływania na klimat pomieszczeń oraz indywidualnego kształtowania przestrzeni prywatnej.

Najnowsza technologia umożliwia monitoring okien, naturalne i automatyczne wietrzenie oraz sterowanie systemami osłon przeciwsłonecznych chroniących przed przegrzewaniem pomieszczeń i oślepianiem wzroku. Użytkownicy mogą cieszyć się przyjemnym mikroklimatem, a dodatkową zaletą jest obniżenie kosztów zużycia energii przy zwiększonym poziomie bezpieczeństwa i komfortu.

## Inteligentne, bezpieczne i wygodne

Innowacyjna obsługa okien wygląda następująco: za naciśnięciem jednego przycisku okno lub okna wyposażone w system ukrytych okuć Schüco TipTronic można dowolnie uchylić.

Dzięki zintegrowaniu z systemem automatyki budynku otwieranie okien może być sterowane czasowo i odbywać się automatycznie.

Obsługa może być dokonywana lokalnie

w pomieszczeniu, centralnie z komputera lub panelu sterowania oraz zdalnie za pośrednictwem pilota lub telefonu komórkowego.

Dzięki czujnikom pogodowym, przy złych warunkach, okna zamykają się samoczynnie i otwierają się z chwilą poprawy pogody. Nad potrzebą wymiany powietrza czuwają czujniki CO<sub>2</sub>. Podczas gorących nocy pomieszczenia są schładzane poprzez otwarcie okien aż do osiągnięcia odpowiedniej temperatury. W zimie system zapewnia regularne, optymalne wietrzenie pomieszczeń przy jednoczesnym wyłączeniu ogrzewania. Przed opuszczeniem domu można sprawdzić i jednym przyciskiem zamknąć wszystkie otwarte okna. Wszystkimi funkcjami można sterować zdalnie i już w drodze powrotnej do domu zadbać o odpowiedni klimat pomieszczeń.

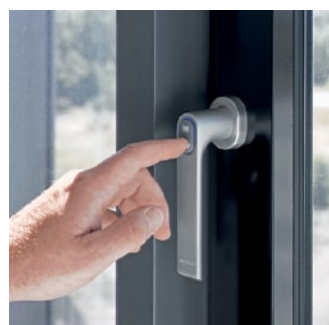
Inteligentny system sterowania może być wykorzystany do obsługi okien, drzwi przesuwnych i drzwi wejściowych Schüco, niezależnie od ich lokalizacji.

**1** Bezpieczeństwo  
Wyższy poziom bezpieczeństwa dzięki automatycznej kontroli i sygnalizowaniu stanu otwarcia i zamknięcia okien i drzwi. Centralne zamykanie wszystkich okien i drzwi za naciśnięciem jednego przycisku – z każdego miejsca w budynku – zdalne sterowanie: manualne, automatyczne, pilotem lub przez sieć.

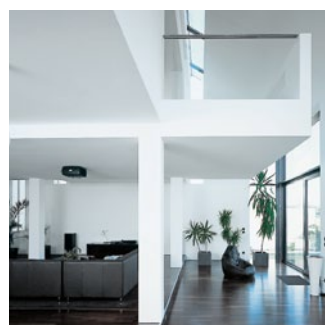
**2** Automatyka  
Pełen komfort zamykania okien. Wraz z pogorszeniem się warunków pogodowych system czujników wyśle polecenie automatycznego zamknięcia wszystkich okien. Jednym przyciskiem można otwierać i zamykać nawet duże, ciężkie drzwi przesuwne wyposażone w system e-slide.

**3** Klimat  
Nieświeże powietrze w pomieszczeniu, brak tlenu i problemy z koncentracją odchodzą do przeszłości. Zastosowanie czujników i inteligentnego sterowania zapewnia skuteczne wietrzenie i naturalną wymianę powietrza w sposób zdecydowanie bardziej ekonomiczny i przyjemny niż klimatyzacja.

**4** Energia  
Wietrzenie pomieszczeń w zimie z automatycznym wyłączeniem ogrzewania. Chłodzenie w lecie też nie stanowi problemu. Planowe nocne wietrzenie umożliwia schłodzenie budynku przed kolejnym upalnym dniem bez żadnego wydatku energetycznego.



Indywidualnie: manualne lub automatyczne uchylanie i zamykanie okien



Wygodnie: zdalne lub automatyczne otwieranie i zamykanie trudno dostępnych okien



Inteligentnie: pełen przegląd sytuacji – wielofunkcyjny panel obsługowy Schüco

# Przegląd systemów

## Systemy okienne Schüco AWS

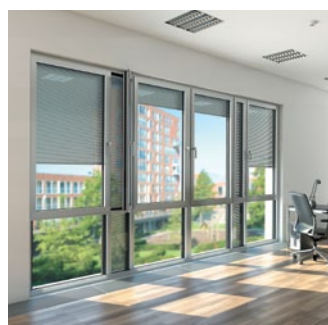
Seria	Maksymalne wymiary skrzydeł, B x H mm	Widoczna szerokość ościeżnicy mm	Głębokość zabudowy okna mm	Współczynnik przenikania ciepła $U_w$ W/m <sup>2</sup> K*	Izolacyjność akustyczna $R_w$ dB	Klasa antywłamaniowości
<b>Systemy podstawowe</b>						
AWS 65	1700 x 2100 1000 x 2500	od 51	65	0,89	do 47	do WK3
AWS 70.HI	1700 x 2100 1000 x 2500	od 51	70	0,84	do 48	do WK3
AWS 75.SI	1700 x 2100 1000 x 2500	od 51	75	0,77	do 48	do WK3
AWS 90.SI+	1700 x 2100 1000 x 2500	od 64	90	0,73	do 48	do WK3
<b>Systemy z ukrytym skrzydłem</b>						
AWS 65 BS	1450 x 1900 1000 x 2000	od 67	65	0,92	do 44	do WK3
AWS 70 BS.HI	1500 x 2000 1000 x 2200	od 67	70	0,88	do 45	do WK3
AWS 75 BS.HI	1500 x 2000 1000 x 2200	od 67	75	0,81	do 48	do WK3
AWS 75 BS.SI	1500 x 2000 1000 x 2200	od 67	75	0,75	do 45	do WK3
<b>Odmiany stylistyczne</b>						
AWS 65 RL	1700 x 2100 1000 x 2500	od 51	65	1,00	do 47	do WK3
AWS 70 RL.HI	1700 x 2100 1000 x 2500	od 51	70	0,88	do 47	do WK3
AWS 70 ST.HI	1450 x 1900	od 51	70	0,83	do 37	do WK1
AWS 70 WF.HI	1500 x 2000 1000 x 2200	od 50	70	0,97	do 45	do WK1
AWS 75 WF.SI	1500 x 2000 1000 x 2200	od 50	75	0,73	do 44	–
AWS 105 CC.HI	1500 x 2000 1000 x 2200	od 75	105	0,84	do 48	do WK3

Oznaczenia: HI – serie o wysokiej izolacyjności cieplnej, SI – serie o super wysokiej izolacyjności cieplnej  
\* dla przykładowego, otwieranego okna o wymiarach zewnętrznych 1350 x 2000 mm z szybą dwukomorową o współczynniku  $U_g=0,5$  W/m<sup>2</sup>K z ciepłą ramką dystansową

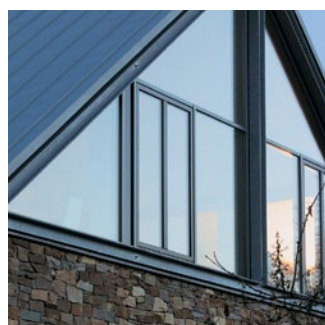
### Indywidualny styl domu

Indywidualny charakter domu można podkreślić kształtem okien, ich podziałem, odpowiednim doborem profili, wyposażenia

i kolorystyki. Wewnętrzne i zewnętrzne powierzchnie okien mogą mieć zupełnie inny kolor, co umożliwia ich niezależne dopasowanie do wnętrza i elewacji każdego domu.



Pas okien wykonany w systemie Schüco AWS 70 WF.HI nawiązującym do wyglądu fasady



Okna mogą mieć różne kształty i dowolną kolorystykę



Okno zespolone Schüco AWS 105 CC.HI ze zintegrowaną osłoną przeciwsłoneczną

## Systemy okien aluminiowych do Twojego domu



Aluminiowe okna Schüco to ponadczasowe wzornictwo, doskonała izolacyjność cieplna i komfort wieloletniego użytkowania. Dzięki zastosowaniu najnowocześniejszych technologii i wysokiej jakości materiałów zapewniają bezpieczeństwo, trwałość i nie wymagają skomplikowanych zabiegów konserwacyjnych. Forma, styl, kolor i wyposażenie – to jakie będą nowe okna – zależy tylko od Państwa preferencji i wymagań w zakresie wzornictwa, bezpieczeństwa i komfortu. Okna wykonane

w systemach Schüco AWS można swobodnie łączyć z drzwiami wejściowymi, drzwiami przesuwными i ogrodami zimowymi Schüco zachowując idealną spójność systemową i architektoniczną. Dzięki unikalnej koncepcji systemowej, Schüco oferuje kompleksowe rozwiązania dla całego domu. Partnerzy Schüco z przyjemnością przedstawią Państwu zalety poszczególnych serii oraz pomogą przy wyborze rozwiązania najlepiej odpowiadającego Państwa potrzebom.

### Schüco – Zielona Technologia dla Błękitnej Planety

Zielona Technologia oznacza czystą energię z okien i systemów solarnych oraz wkład Schüco w ochronę środowiska dzięki zastosowaniu przyszłościowych rozwiązań. Dokładniej mówiąc, Energy<sup>3</sup> to: oszczędzanie energii – pozyskiwanie energii – zarządzanie energią. Systemy okien, drzwi i fasad firmy Schüco o optymalnej izolacyjności cieplnej nie tylko oszczędzają energię, lecz również mogą ją pozyskiwać dzięki wydajnym systemom solarnym. W rezultacie powstaje nadwyżka energii, którą można efektywnie wykorzystać dzięki inteligentnemu zarządzaniu. Umiejętne gospodarowanie energią odnosi się zarówno do pełnionych przez budynek funkcji, jak i życia codziennego. Jest to znaczący krok w kierunku samowystarczalności energetycznej, która zapewni nam i przyszłym pokoleniom bezpieczną przyszłość.

**Schüco International**  
**Polska Sp. z o.o.**  
[www.schueco.pl](http://www.schueco.pl)



### Schüco i golf – doskonale połączenie natury i technologii.

Wspólna filozofia: precyzja, perfekcja, profesjonalizm i zrównoważony rozwój na rzecz ochrony klimatu. O to walczy zespół światowej klasy golfistów działających jako ambasadory marki Schüco na całym świecie.  
[www.schueco.de/golf](http://www.schueco.de/golf)